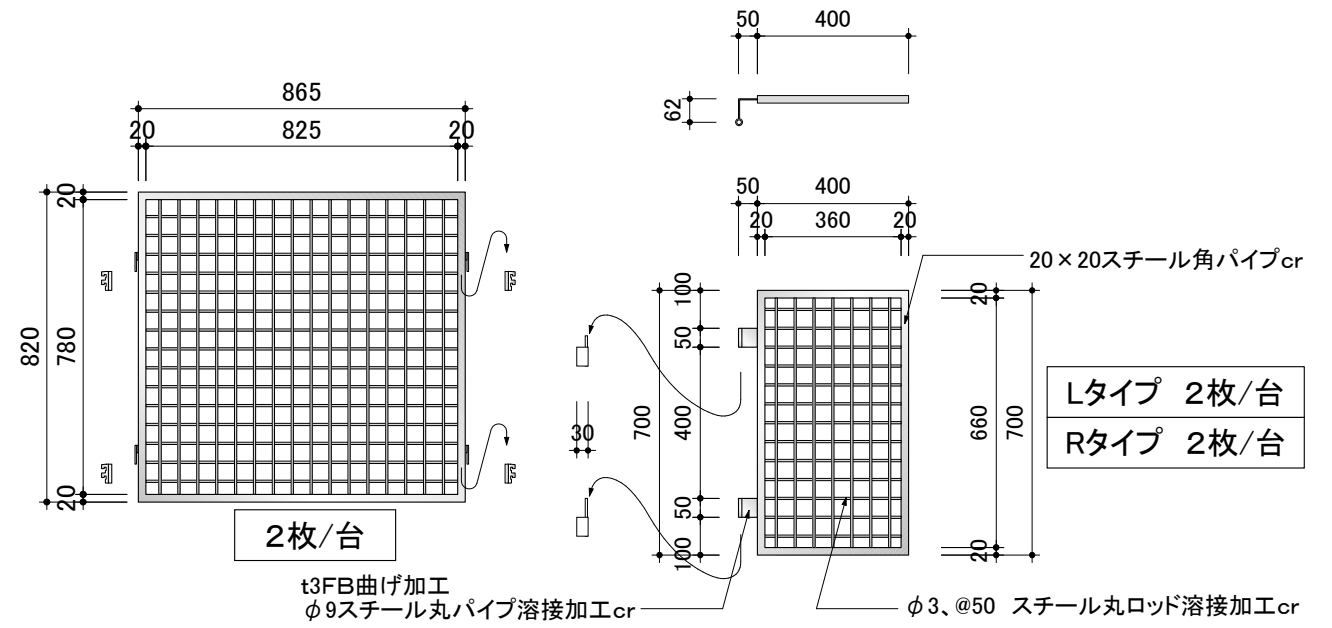
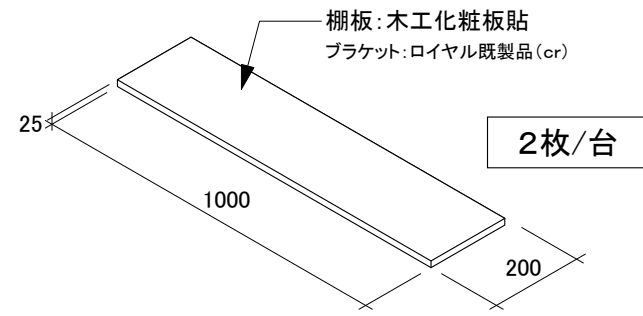
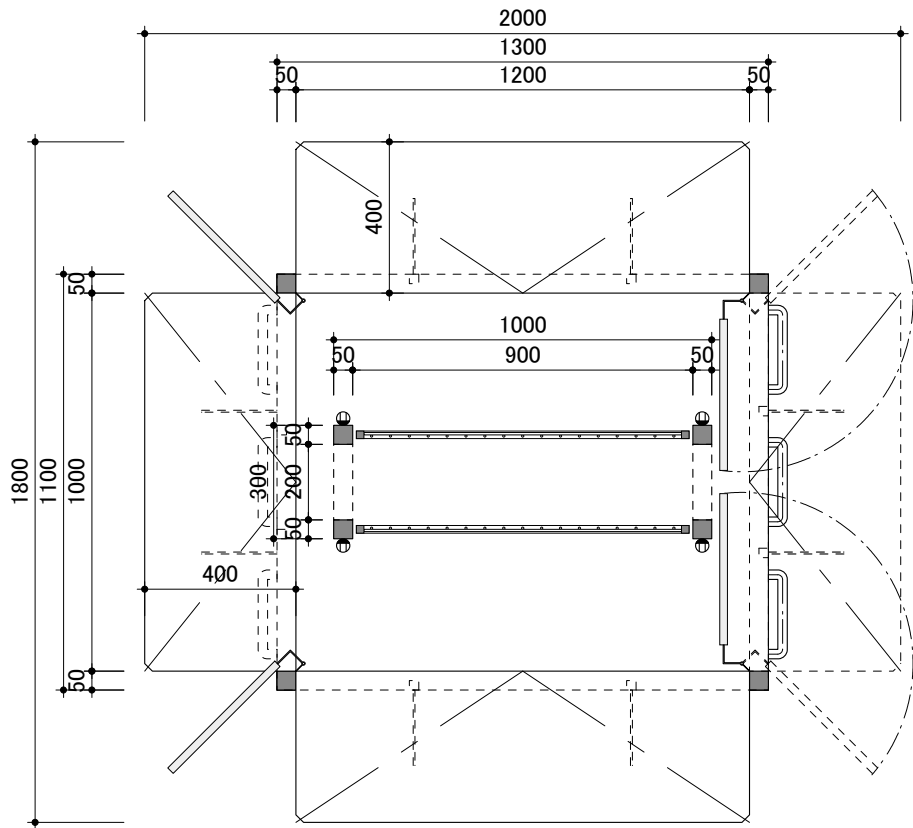


■格納時



■展開時





※メッシュ用各種パーツ: 別途

※本体:
 骨組み: 50×50mm & 25×25mmスチール角パイプ、及び同寸スリット角パイプ メラミン焼付塗装仕上げ
 盤面: 木軸フラッシュ板、及びランバーコア材 化粧板仕上げ

制作台数
 10台

